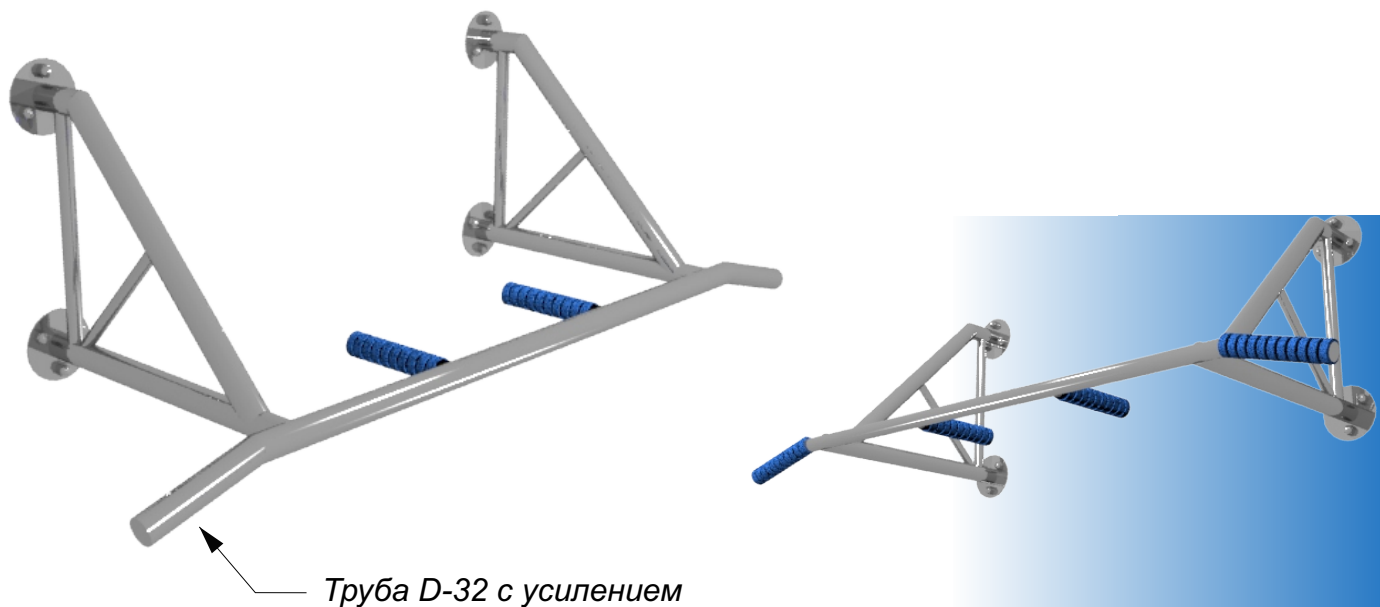
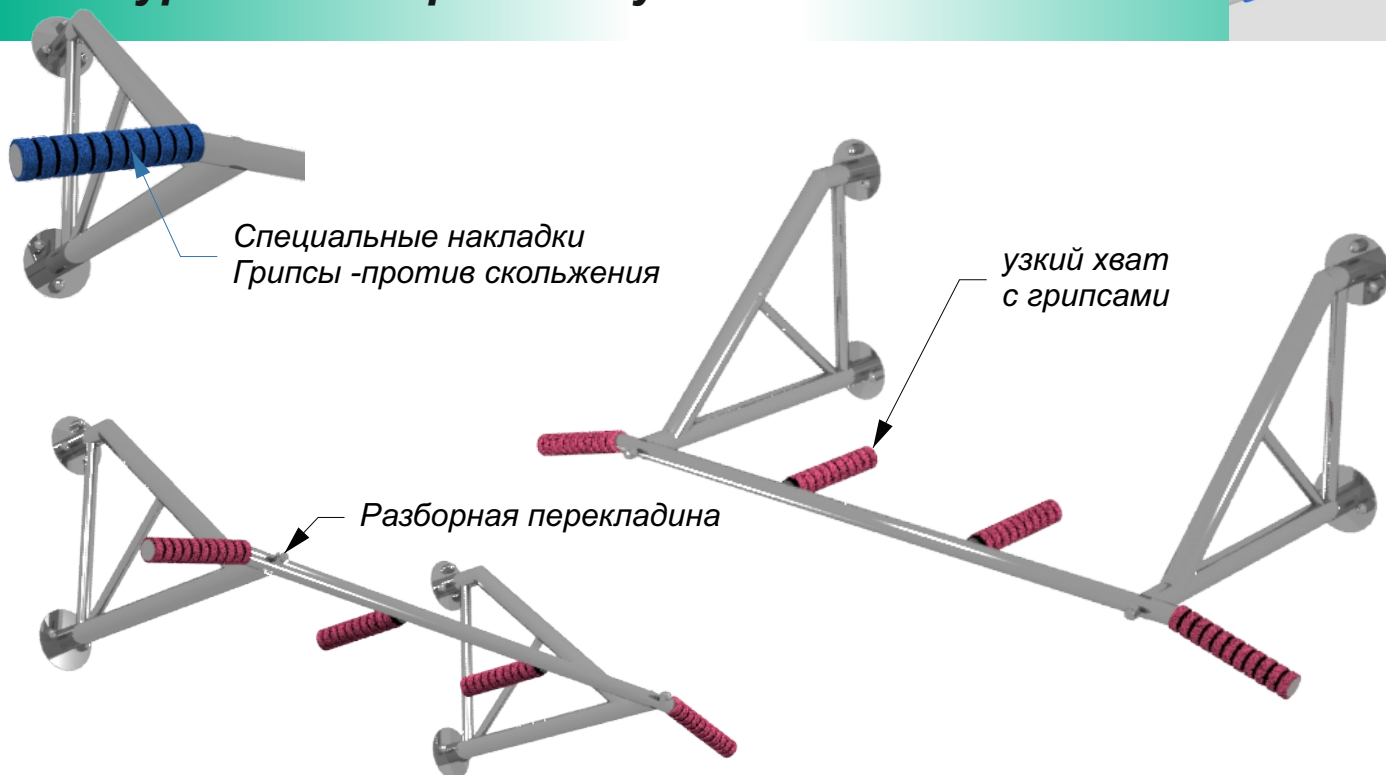


Каталог турников



➔ Выдерживает нагрузку до 150 *180**кг

Турники с широким и узким хватом



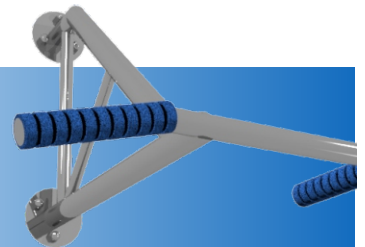
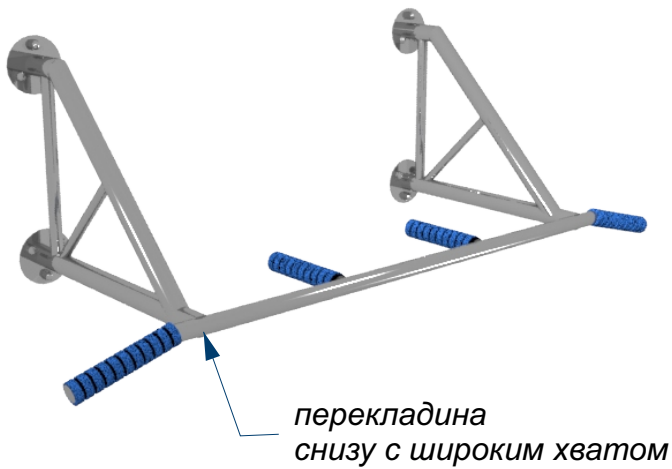
➔ Выдерживает нагрузку до 120 *150**кг

Турники сварные и сборные с усилением и накладками

Типы турников настенных -навесных

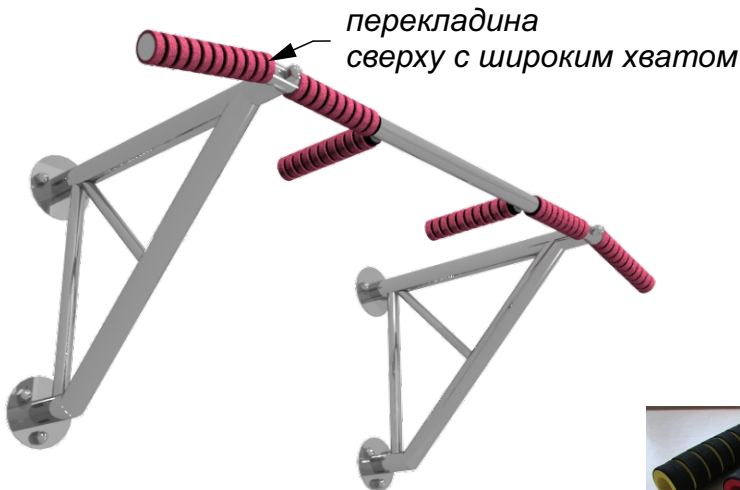
Турник настенный

перекладина снизу
с узким и широким хватом



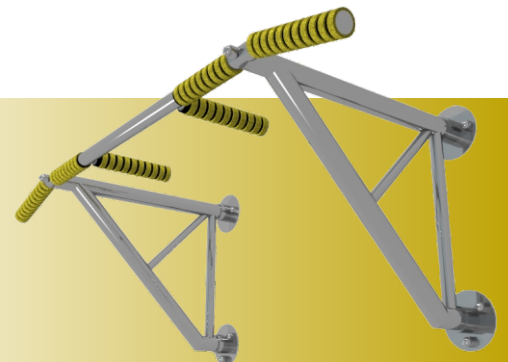
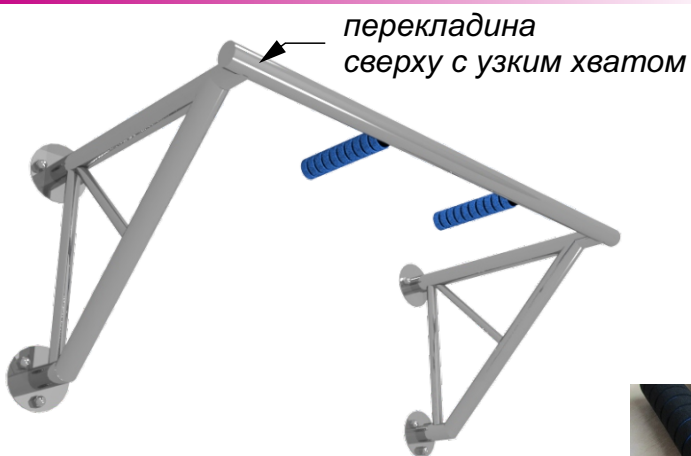
Турник настенный

перекладина сверху
с узким и широким хватом



Турник настенный

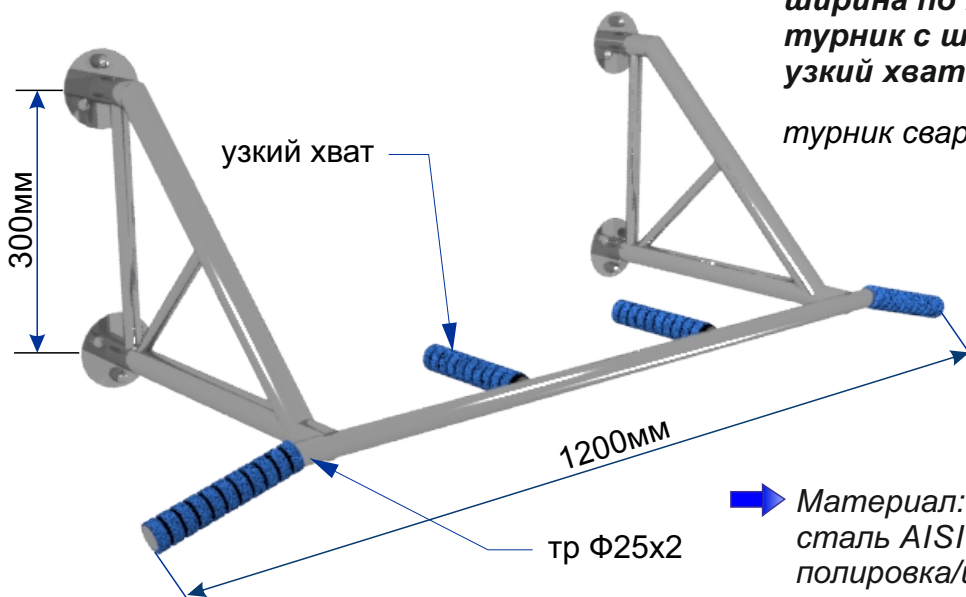
перекладина сверху
с узким хватом



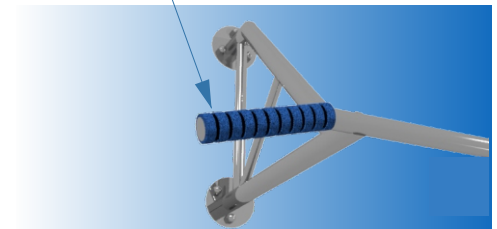
Турник 21

ширина по кронштейнам 800мм
турник с широким хватом 900-1200
узкий хват

турник сварной



Грипсы -синий с черным
D-32мм



➔ **Материал:** нержавеющая сталь AISI 304, полировка/шлифовка

➔ **Выдерживает нагрузку до 120 *150**кг**

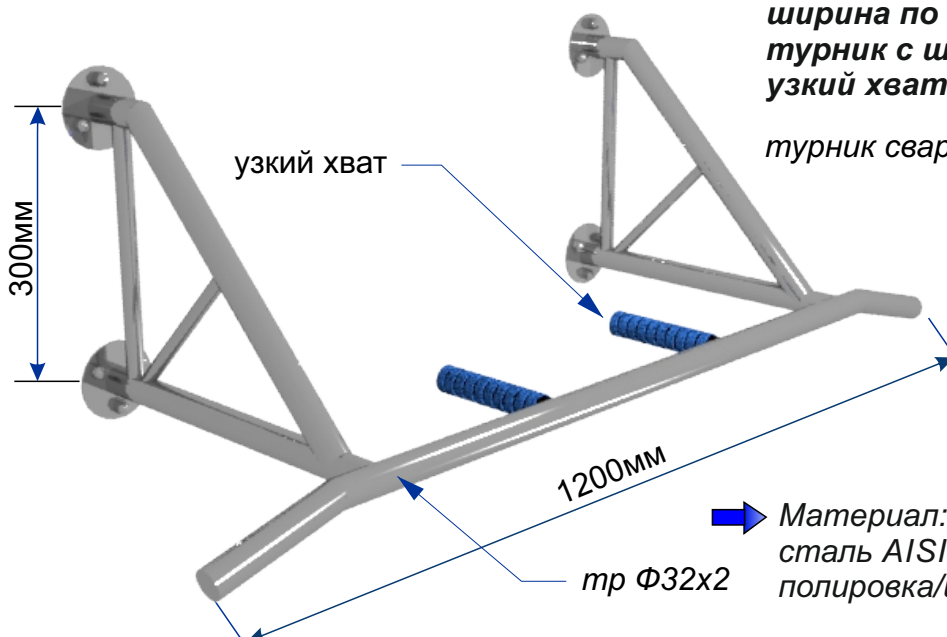
Перекладина усиливается трубой 21x3

Турник с широким и узким хватом

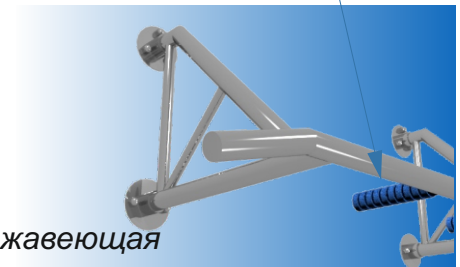
Турник 22

ширина по кронштейнам 800мм
турник с широким хватом 900-1200
узкий хват

турник сварной



Грипсы -синий с черным
D-32мм

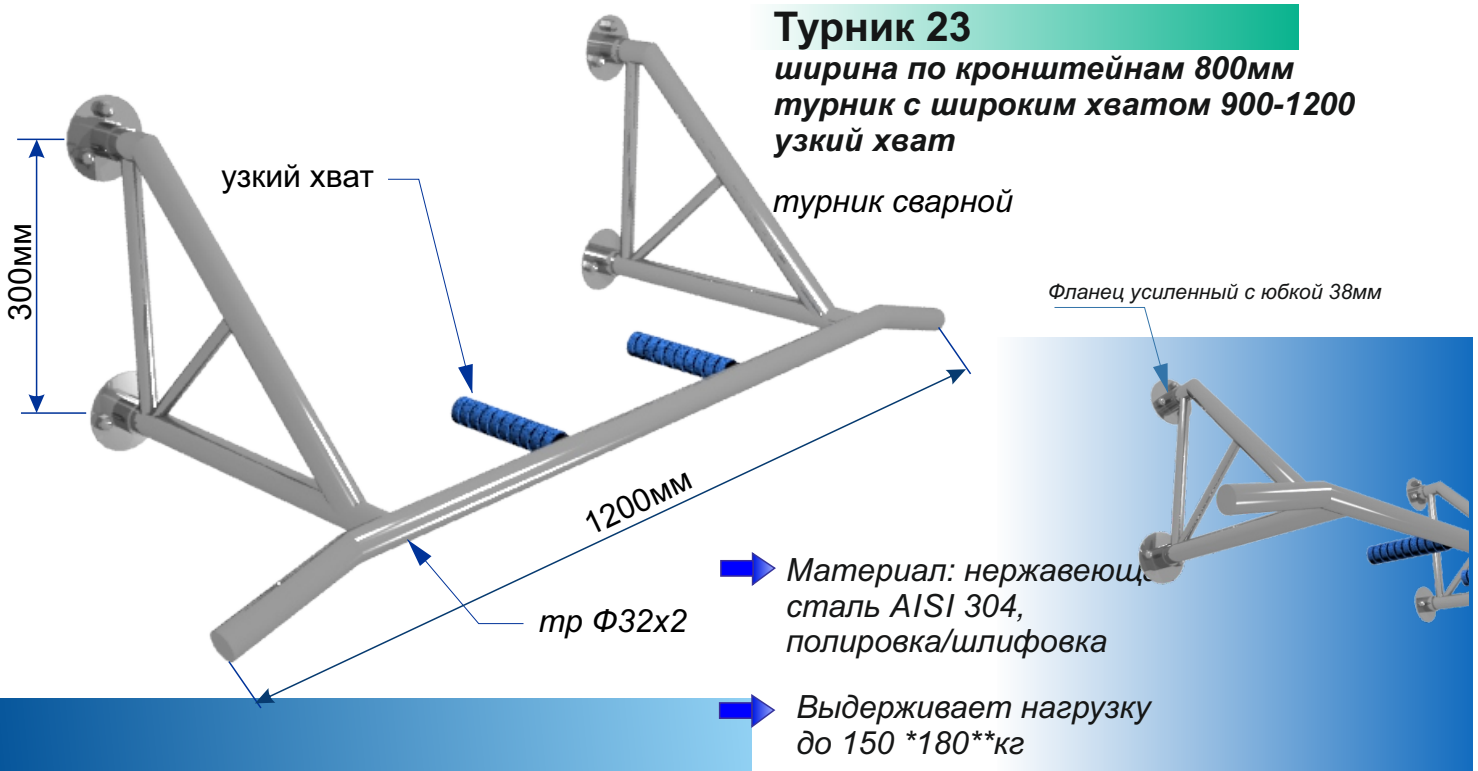


➔ **Материал:** нержавеющая сталь AISI 304, полировка/шлифовка

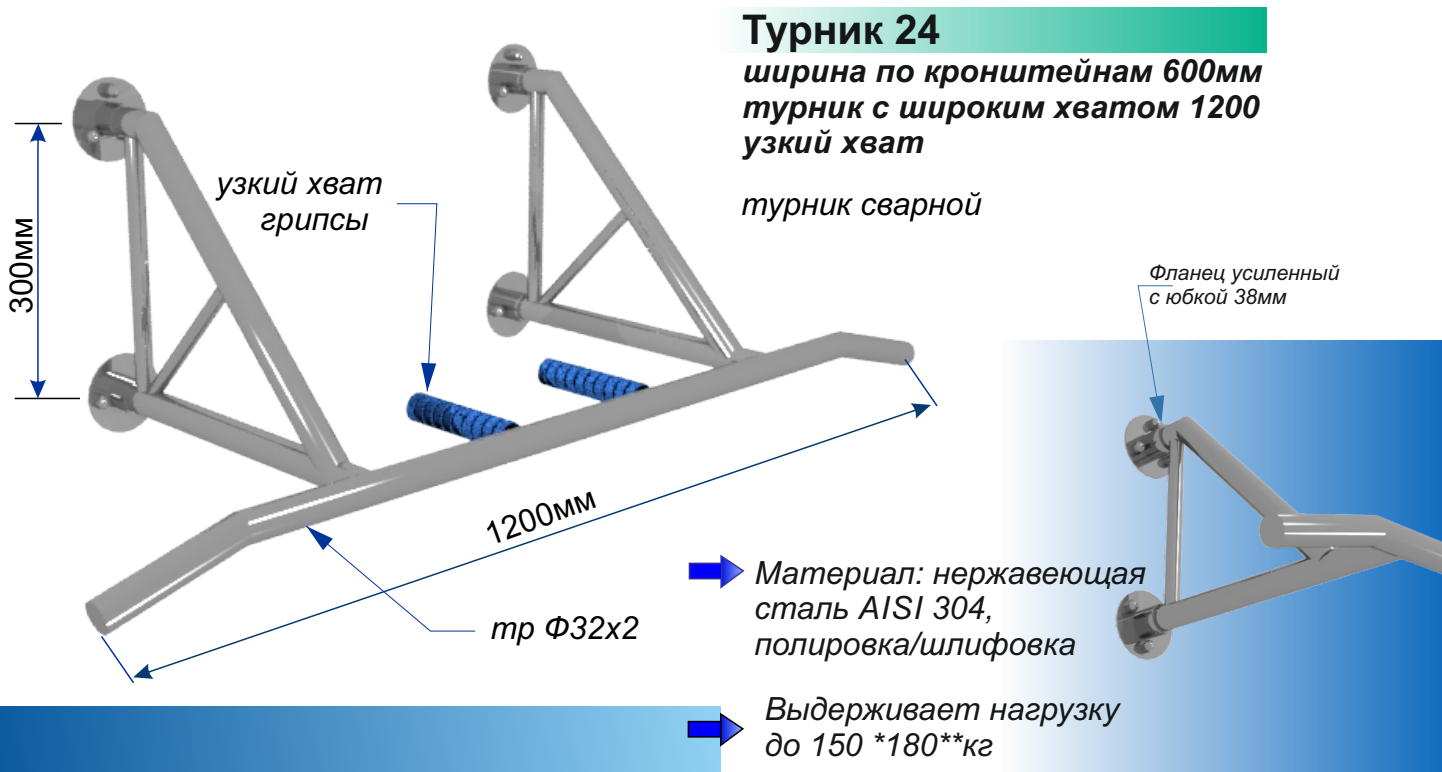
➔ **Выдерживает нагрузку до 150 *180**кг**

Перекладина усиливается трубой 27x3

Турник с широким и узким хватом



Турник с широким и узким хватом

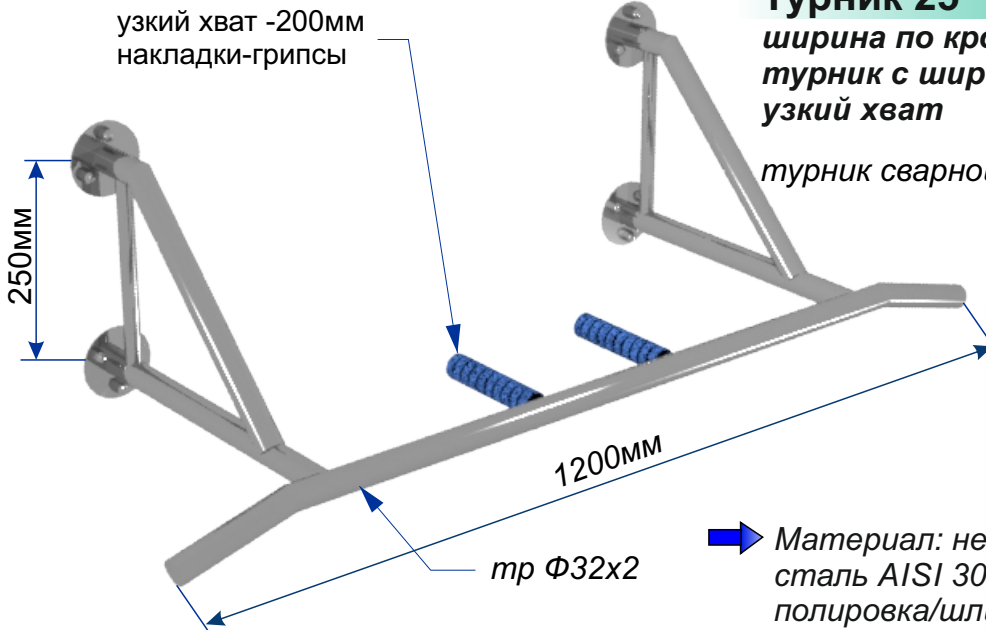


Турник с широким и узким хватом

Турник 25

ширина по кронштейнам 800-250мм
турник с широким хватом 900-1200
узкий хват

турник сварной



Колпачковые гайки из нерж стали А2



➔ **Материал:** нержавеющая сталь AISI 304, полировка/шлифовка

➔ **Выдерживает нагрузку** до 150 *180**кг

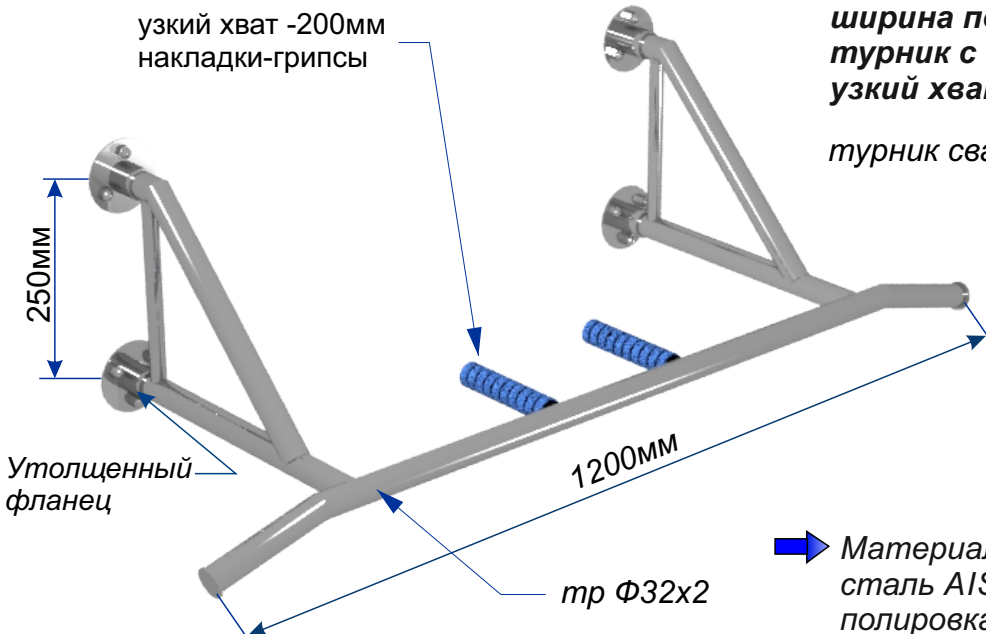
Перекладина усиливается трубой 27х3

Турник с широким и узким хватом

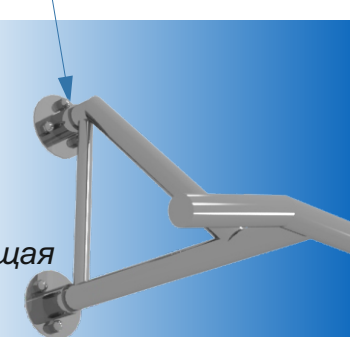
Турник 26

ширина по кронштейнам 800мм
турник с широким хватом 1200
узкий хват

турник сварной



Фланец усиленный с юбкой 38мм

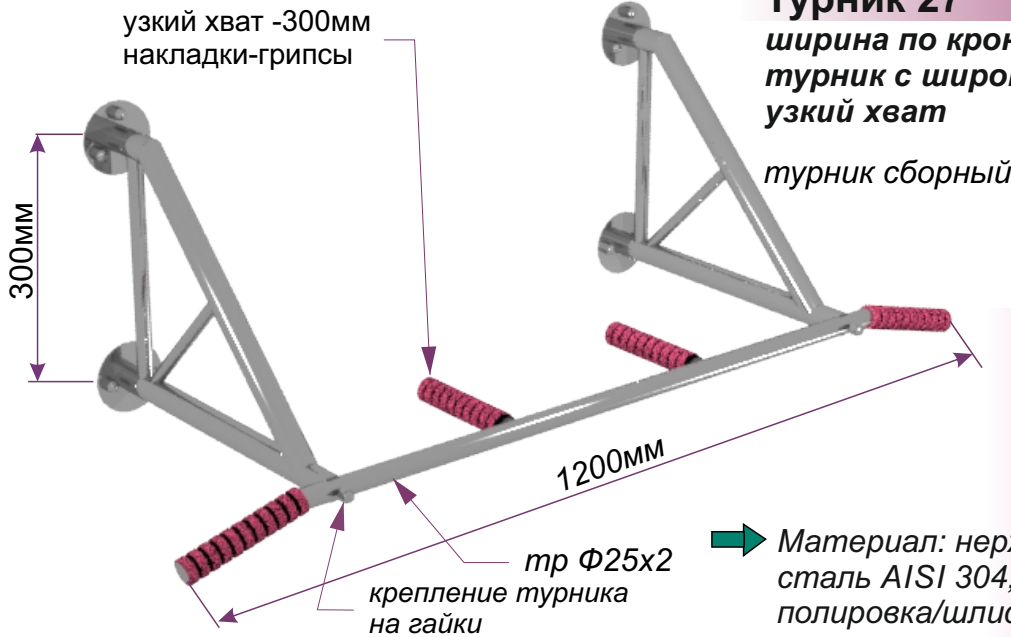


➔ **Материал:** нержавеющая сталь AISI 304, полировка/шлифовка

➔ **Выдерживает нагрузку** до 150 *180**кг

Перекладина усиливается трубой 27х3

Турник с широким и узким хватом



Турник 27

ширина по кронштейнам 800-300мм
турник с широким хватом 900-1200
узкий хват

турник сборный

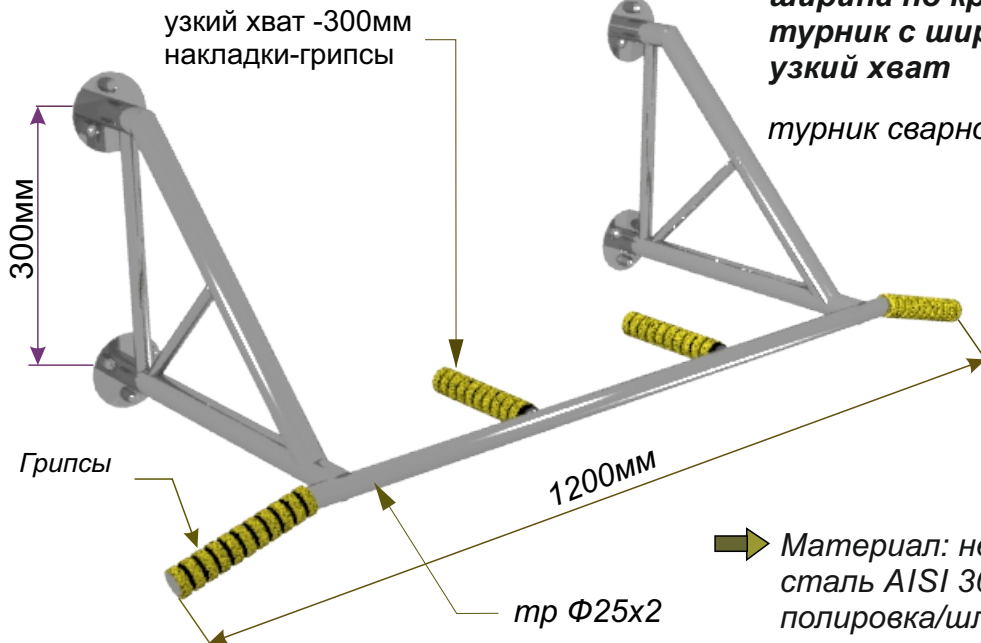
Грипсы накладки красный с черным

➔ **Материал:** нержавеющая сталь AISI 304, полировка/шлифовка

➔ **Выдерживает нагрузку до 110 *130**кг**

Перекладина усиливается трубой 21х3

Турник с широким и узким хватом



Турник 28

ширина по кронштейнам 800мм
турник с широким хватом 1200
узкий хват

турник сварной/сборный

Грипсы накладки красный с черным

➔ **Материал:** нержавеющая сталь AISI 304, полировка/шлифовка

➔ **Выдерживает нагрузку до 110 *130**кг**

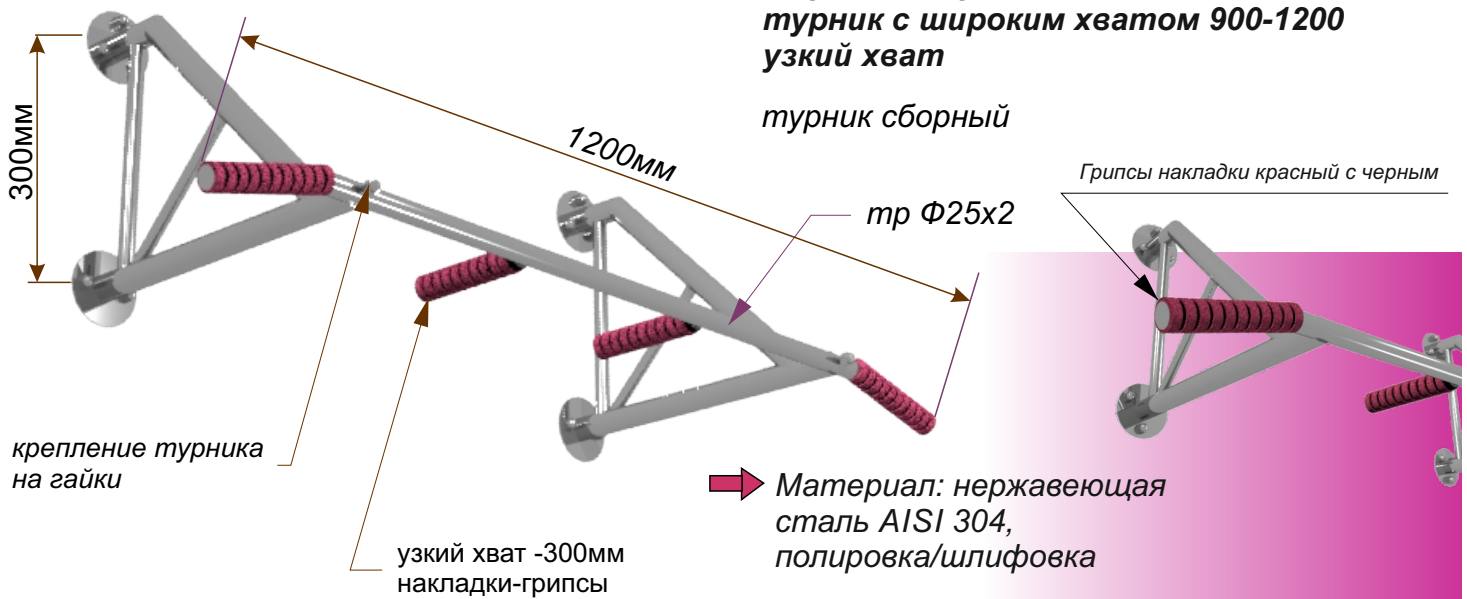
Перекладина усиливается трубой 21х3

Турник с широким и узким хватом

Турник 29

ширина по кронштейнам 800-300мм
турник с широким хватом 900-1200
узкий хват

турник сборный



➔ Материал: нержавеющая сталь AISI 304, полировка/шлифовка

➔ Выдерживает нагрузку до 110 *130**кг

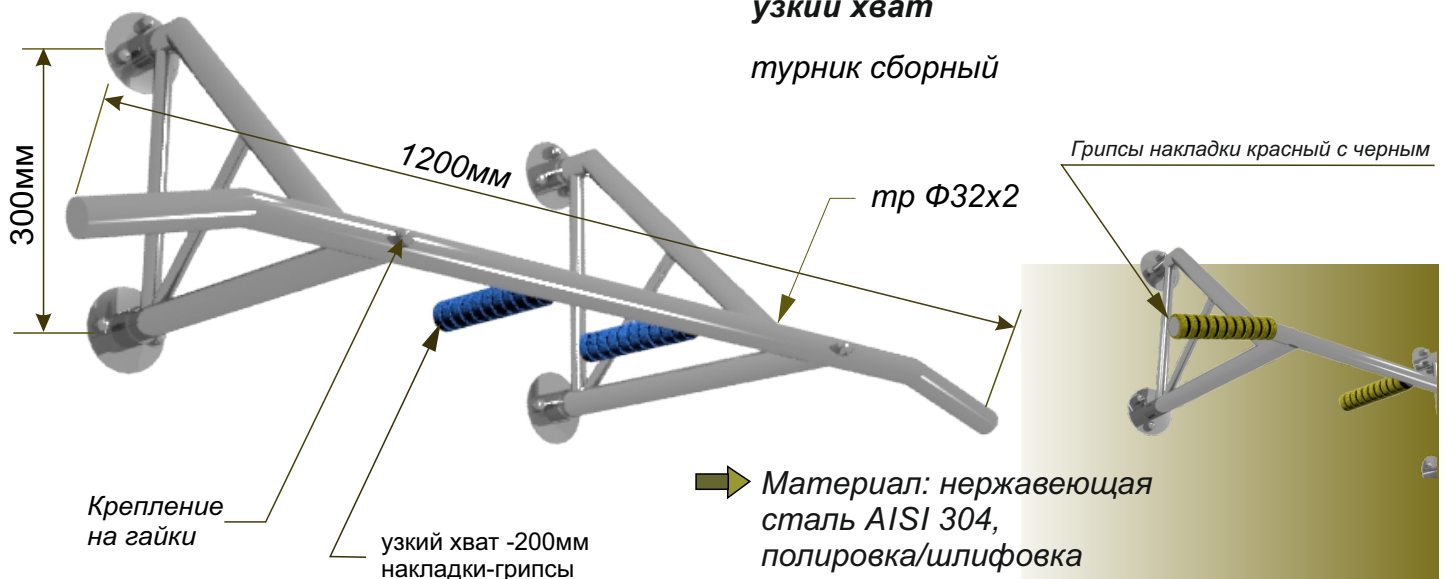
Перекладина усиливается трубой 21x3

Турник с широким и узким хватом

Турник 30

ширина по кронштейнам 600мм
турник с широким хватом 1200
узкий хват

турник сборный

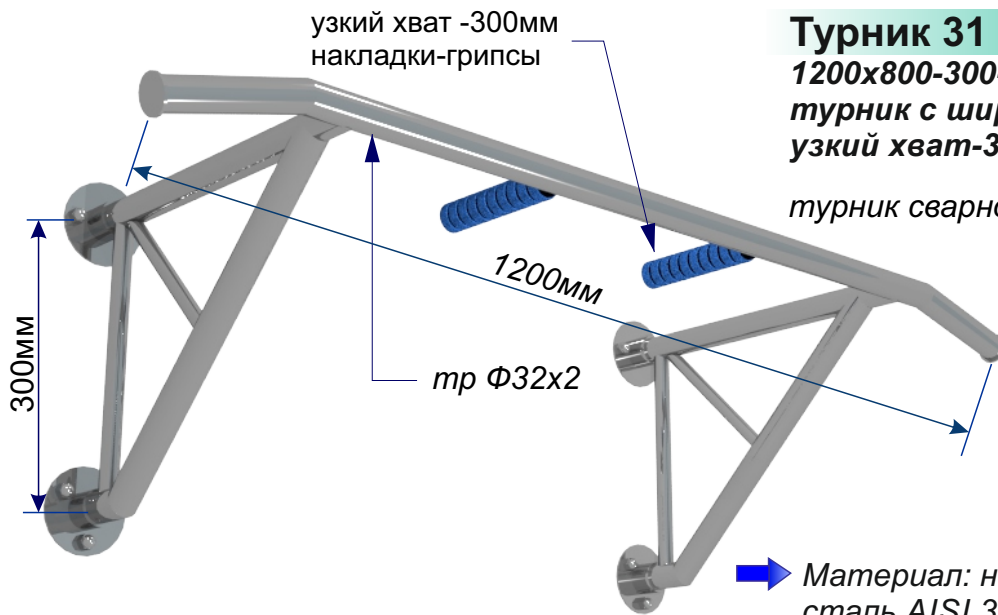


➔ Материал: нержавеющая сталь AISI 304, полировка/шлифовка

➔ Выдерживает нагрузку до 120 *150**кг

Перекладина усиливается трубой 21x3

Турник с широким и узким хватом



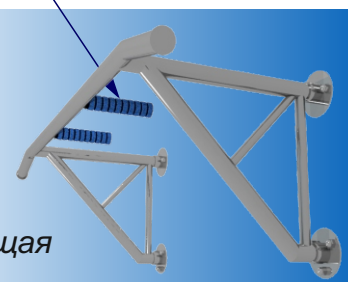
Турник 31

1200x800-300-430 мм

турник с широким хватом 900-1200
узкий хват-300мм

турник сварной

Грипы -накладки (синий на черном)

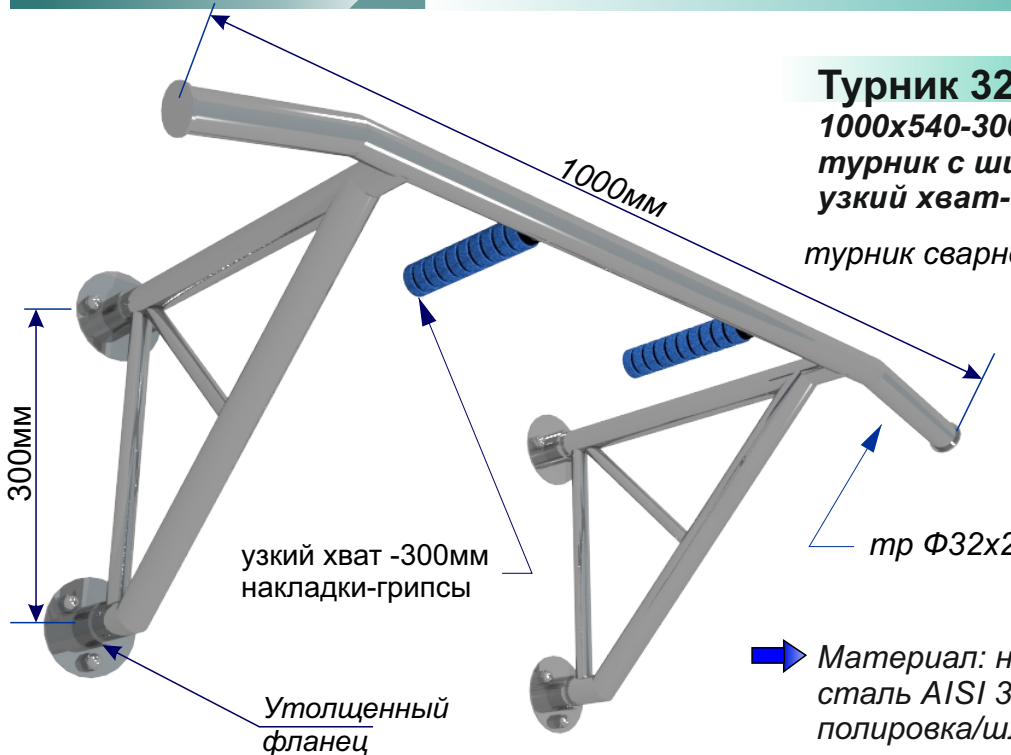


➔ **Материал:** нержавеющая сталь AISI 304, полировка/шлифовка

➔ **Выдерживает нагрузку** до 150 *180**кг

Перекладина усиливается трубой 27x3

Турник с широким и узким хватом



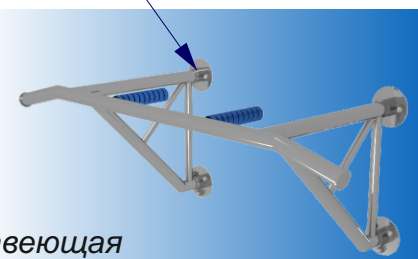
Турник 32

1000x540-300-430 мм

турник с широким хватом 720-1000
узкий хват-300мм

турник сварной

Фланец усиленный с юбкой 38мм

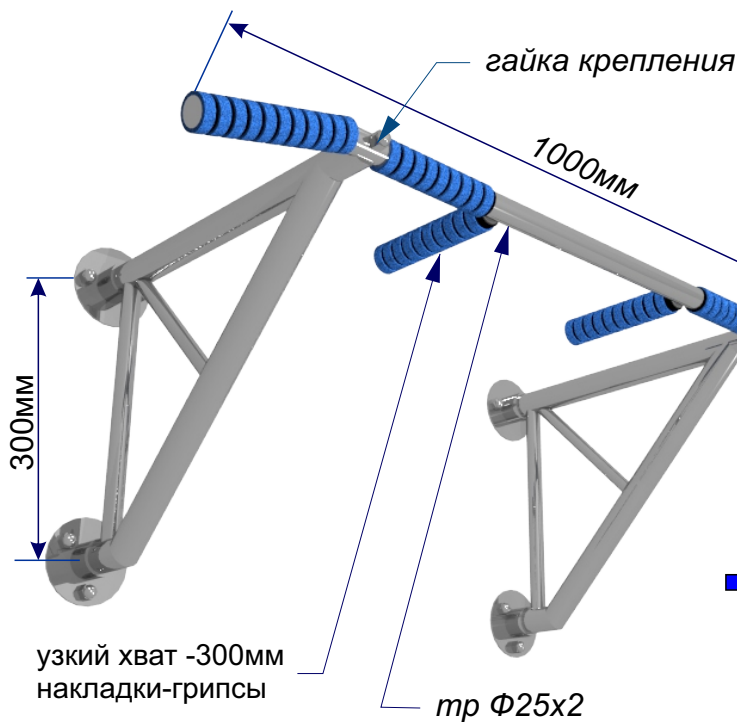


➔ **Материал:** нержавеющая сталь AISI 304, полировка/шлифовка

➔ **Выдерживает нагрузку** до 150 *180**кг

Перекладина усиливается трубой 27x3

Турник с широким и узким хватом



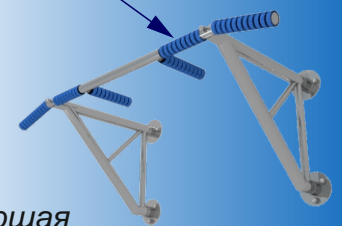
Турник 33

1000x600-300-430 мм

турник с широким хватом 700-1000
узкий хват-300мм

турник сварной-сборный

Грипсы -накладки (синий на черном)

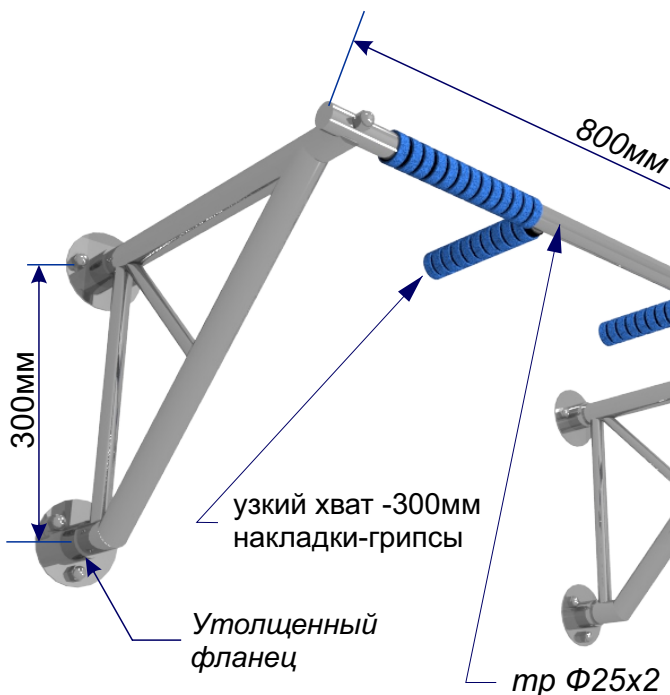


➔ **Материал:** нержавеющая сталь AISI 304, полировка/шлифовка

➔ **Выдерживает нагрузку до 110 *130**кг**

Перекладина усиливается трубой 21x3

Турник с широким и узким хватом



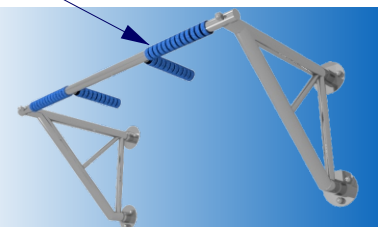
Турник 34

800-300-430 мм

турник с узким хватом-300мм

турник сварной

Грипсы- накладки синие с черным

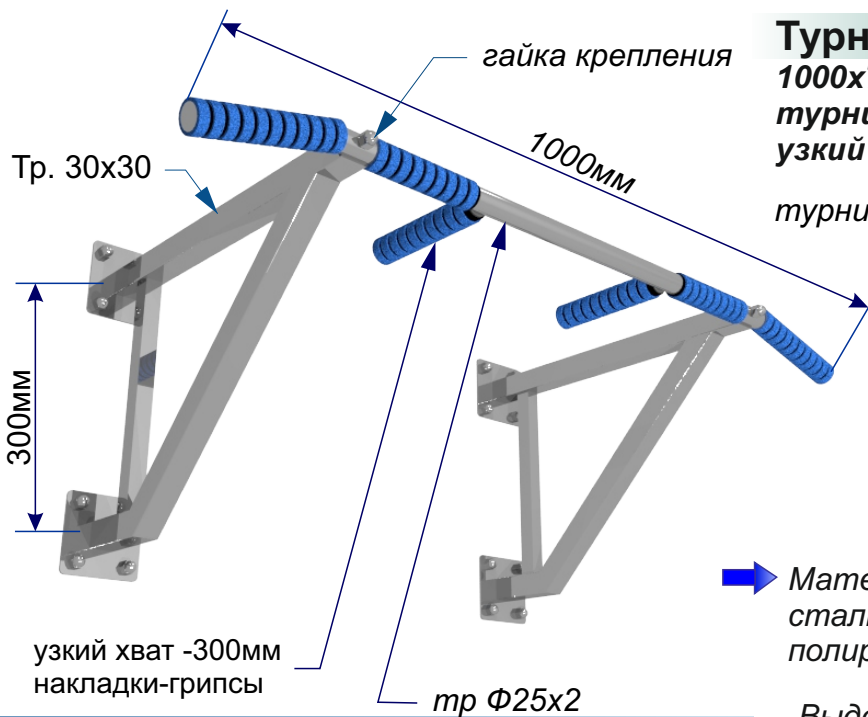


➔ **Материал:** нержавеющая сталь AISI 304, полировка/шлифовка

➔ **Выдерживает нагрузку до 110 *150**кг**

Перекладина усиливается трубой 21x3

Турник с узким хватом



Турник 35

1000x700-300-450 мм

турник с широким хватом 700-1000
узкий хват-300мм

турник сварной/сборный

Грипсы -накладки (синий на черном)

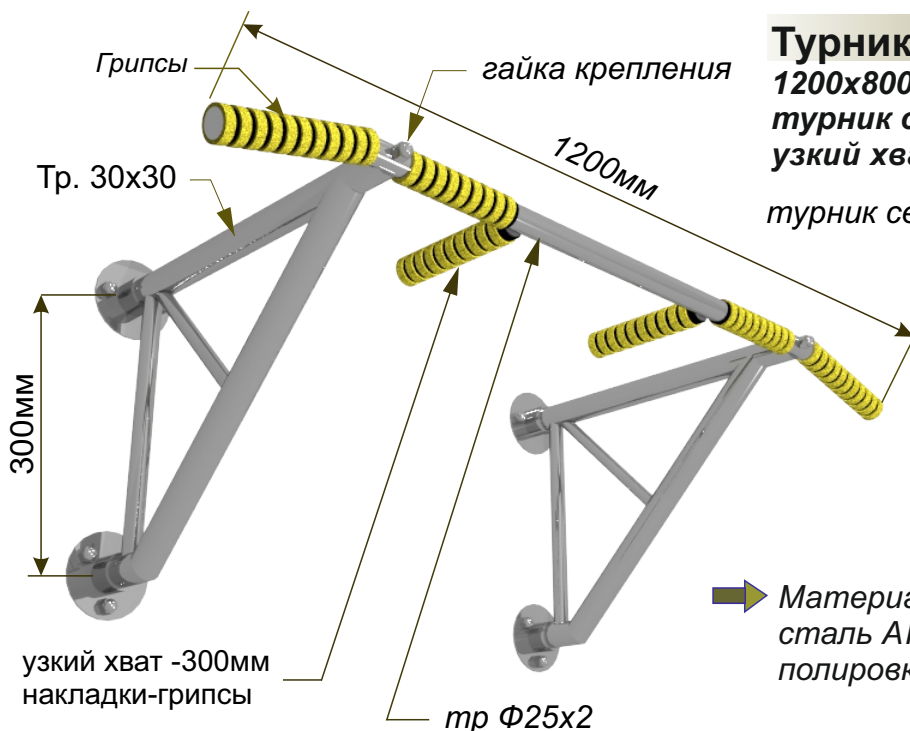


➔ **Материал:** нержавеющая сталь AISI 304, полировка/шлифовка

➔ **Выдерживает нагрузку** до 120 *150**кг

Перекладина усиливается трубой 21x3

Турник с широким и узким хватом



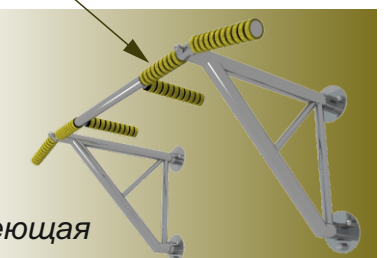
Турник 36

1200x800-300-450 мм

турник с широким хватом 800-1200
узкий хват-300мм

турник сварной/сборный

Грипсы накладки желтый с черным

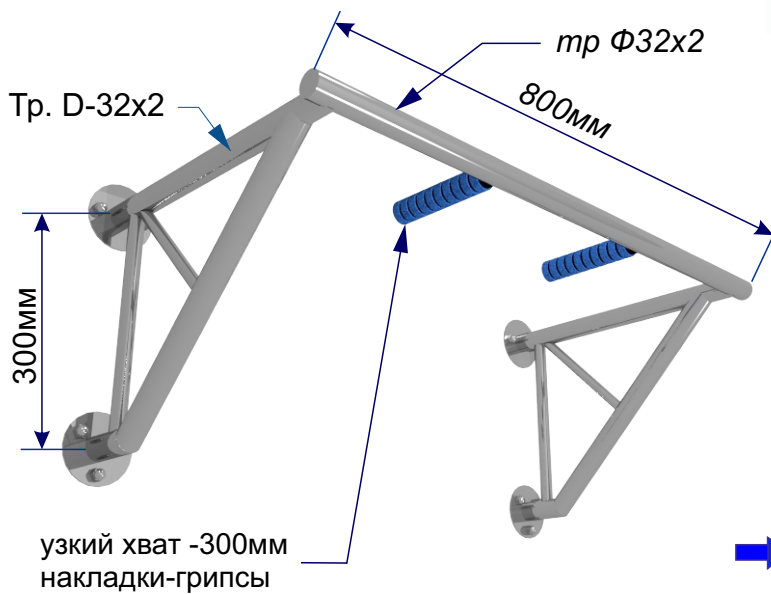


➔ **Материал:** нержавеющая сталь AISI 304, полировка/шлифовка

➔ **Выдерживает нагрузку** до 120 *150**кг

Перекладина усиливается трубой 21x3

Турник с широким и узким хватом



Турник 37

800-300-450 мм
турник с узким хватом-300мм

турник сварной

Грипсы -накладки (синий на черном)

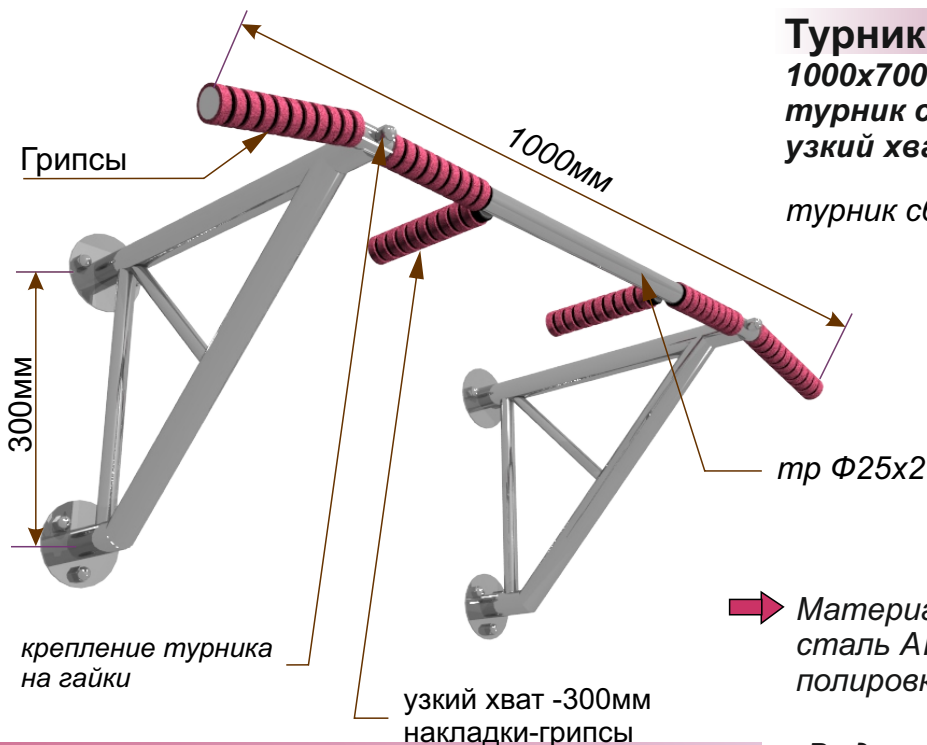


➔ **Материал:** нержавеющая сталь AISI 304, полировка/шлифовка

➔ **Выдерживает нагрузку** до 120 *150**кг

Перекладина усиливается трубой 27x3

Турник с узким хватом

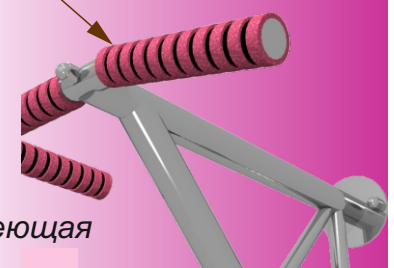


Турник 38

1000x700-300-450 мм
турник с широким хватом 700-1000
узкий хват-300мм

турник сборный

Грипсы накладки красный с черным

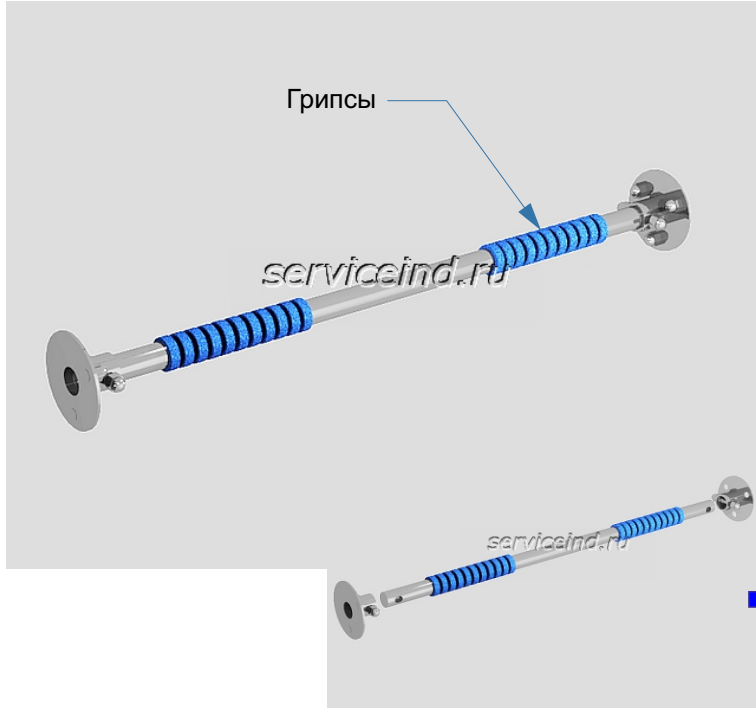


➔ **Материал:** нержавеющая сталь AISI 304, полировка/шлифовка

➔ **Выдерживает нагрузку** до 110 *130**кг

Перекладина усиливается трубой 21x3

Турник с широким и узким хватом



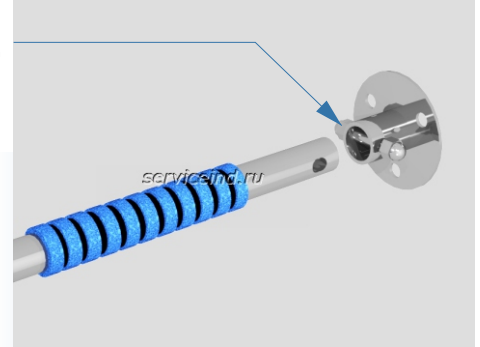
Турник TR-25-100 распорный

Длины: 100; 120; 150см

труба D-25мм, с грипсами D-32мм

турник сборный

Соединение на болту M10



➔ **Материал:** нержавеющая сталь AISI 304, полировка/шлифовка

➔ **Выдерживает нагрузку до 120 *135**кг**

Перекладина усиливается трубой 27x3

Турник распорный

Турники распорные устанавливаются в проемах между стен в коридорах, между колонн, в проемах дверных проходов и т.д.

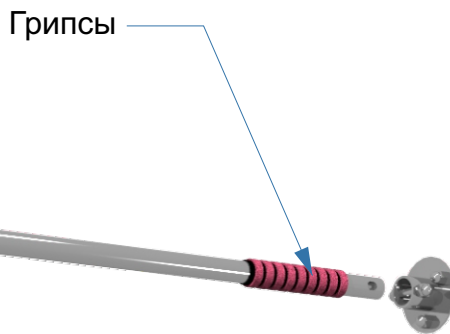
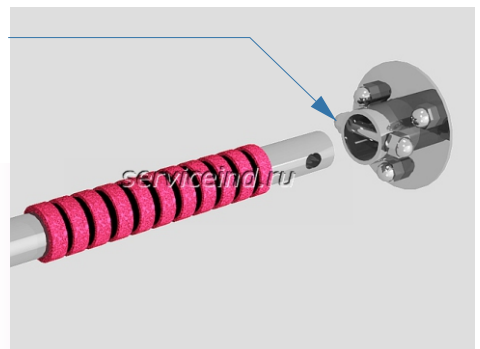
Турник TR-27-100 распорный

Длины: 100; 120; 150см

труба D-27мм, с грипсами D-32мм

турник сборный

Соединение на болту M10

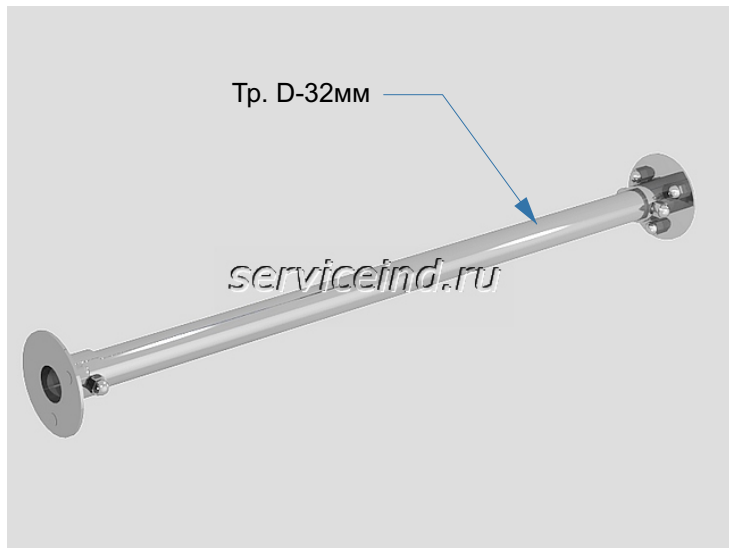


➔ **Материал:** нержавеющая сталь AISI 304, полировка/шлифовка

➔ **Выдерживает нагрузку до 120 *150**кг**

Перекладина усиливается трубой 20

Турник распорный



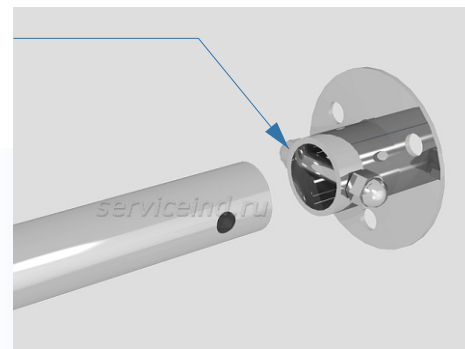
Турник ТР-32-100 распорный

Длины: 100; 120; 150см

труба D-25мм, с грипсами D-32мм

турник сборный

Соединение на болту M10



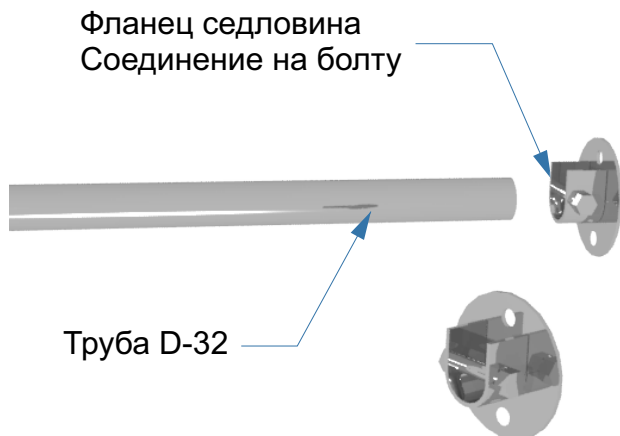
➔ **Материал:** нержавеющая сталь AISI 304, полировка/шлифовка

➔ **Выдерживает нагрузку до 120 *135**кг**

Перекладина усиливается трубой 27x3

Турник распорный

Турники распорные с седловиной устанавливаются в проемах между стен в коридорах, между колонн, в проемах дверных проходов и т.д.



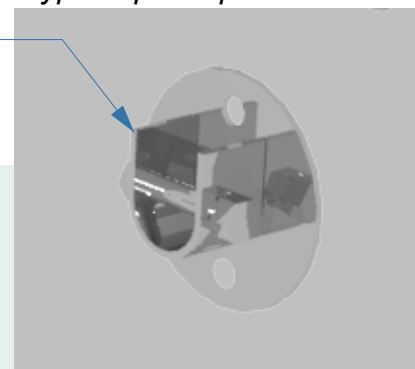
Турник ТР-Su 32-100 распорный

Длины: 100; 120; 150см

труба D-32мм

турник разборный

фланец седловиной соединение на болту M10



Турники удобны тем, что перекладину всегда можно снять, что очень удобно для эксплуатации проходных зон и ремонта.

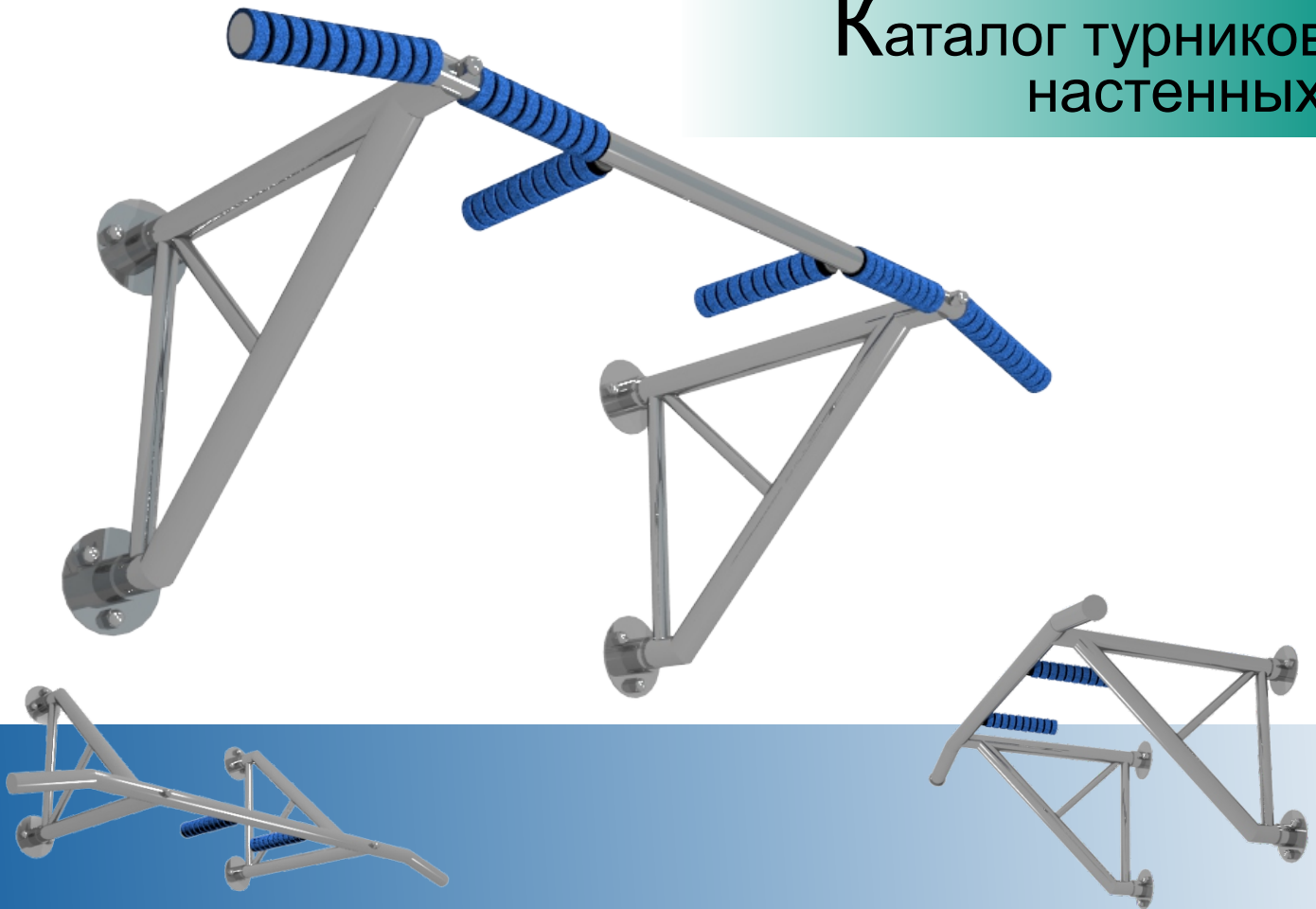
➔ **Материал:** нержавеющая сталь AISI 304, полировка/шлифовка

➔ **Выдерживает нагрузку до 120 *150**кг**

Перекладина усиливается трубой 27x3

Турник распорный

Каталог турников настенных



Турники с широким и узким хватом

Ваш официальный диллер

Турники сварные и сборные с усилением и накладками